

LIEBHERR LTM1030-2.1



NEW LANE, HAVANT, HAMPSHIRE, PO9 2LZ

Telephone 023 9248 2323

www.marshplant.com

Millbrook Road, Southampton
Hampshire, SO15 0LB
Telephone 023 8052 2600
southampton@marshplant.com

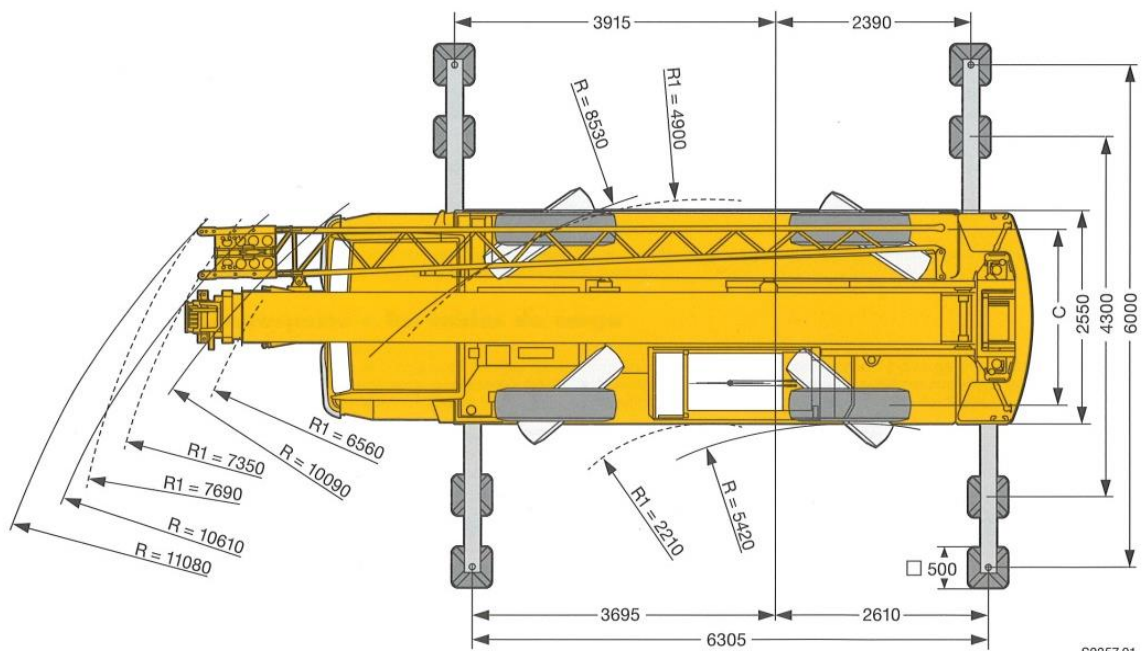
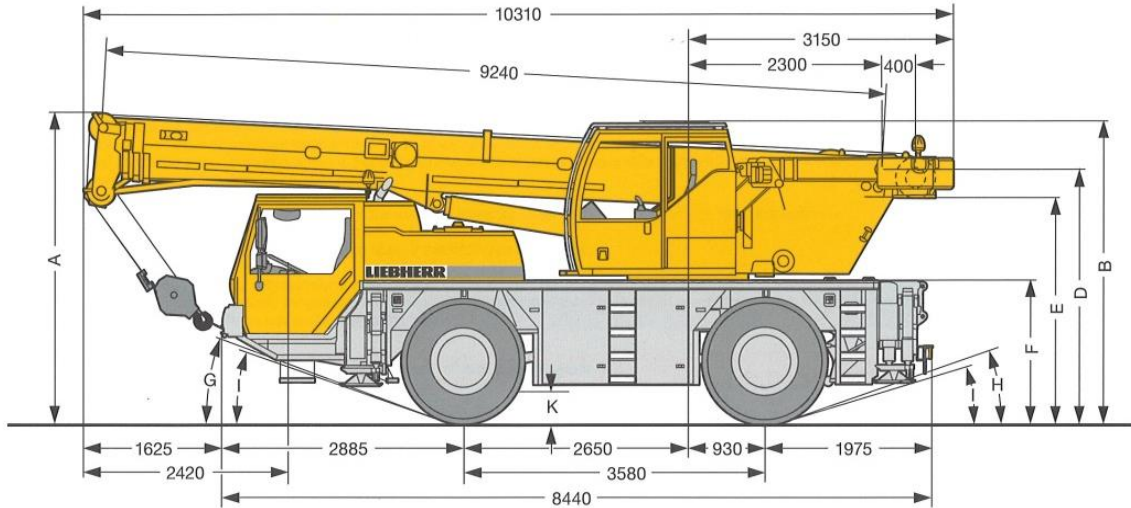
Wallingford Road, Uxbridge,
Middlesex, UB8 2SS
Telephone 01844 204000
longcrendon@marshplant.com

7b Watercombe Park
Gazelle Road, Yeovil,
Somerset, BA20 2HL
Telephone 01935 415970
yeovil@marshplant.com

Cabot Lane, Creekmoor, Poole
Dorset, BH17 7BX
Telephone 01202 642820
poole@marshplant.com

Drakes Drive, Long Crendon,
Aylesbury, HP18 9BA
Telephone 01844 204000
longcrendon@marshplant.com

DIMENSIONS

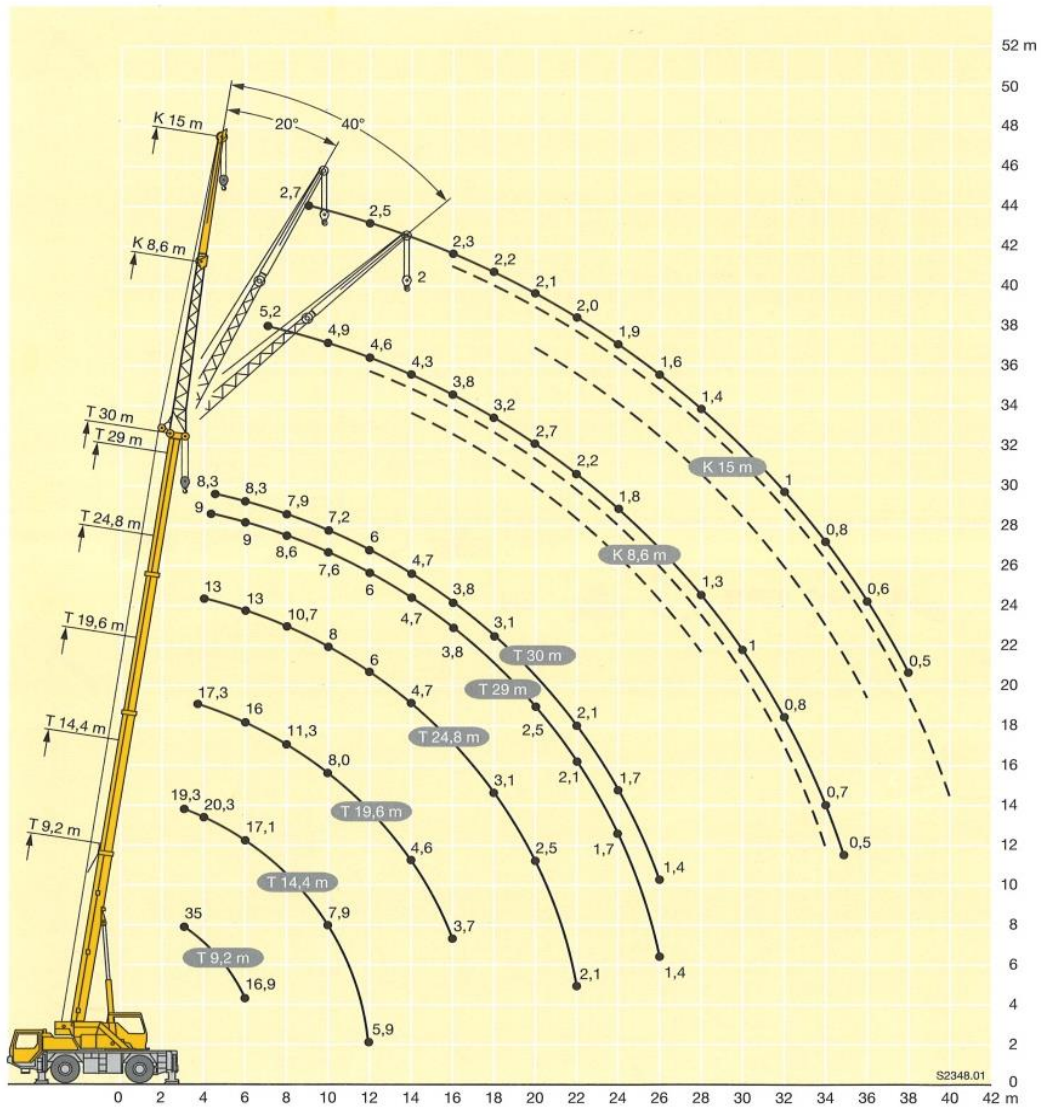


R₁ = Allradlenkung · All-wheel steering · Direction toutes roues · Tutti gli assi sterzanti · Dirección en todos los ejes · Поворот всеми колесами

	Maße · Dimensions · Encombrement · Dimensioni · Dimensiones · Размеры mm										
	A	A	B	C	D	E	F	G	H	I	K
	100 mm*										
385/95 R 25 (14.00 R 25)	3550	3450	3445	2113	2884	2554	1598	19°	17°	15°	375
445/95 R 25 (16.00 R 25)	3600	3500	3495	2101	2934	2604	1648	20°	19°	17°	425

* abgesenkt · lowered · abaissé · abbassato · suspensión abajo · шасси осажено

LIFTING HEIGHTS



Lifting Capacities

		9,2 - 30 m		360°		5,5 t		EN			
		T									
		9,2 m		14,4 m		19,6 m		24,8 m		30 m	
m		m		m		m		m		m	
3	35	30,3	19,3								3
3,5	30,2	27,3	19,8		17,3						3,5
4	26,2	24,9	20,3		17,6		13				4
4,5	23,2	22,8	20,9		17,9		13		9	8,3	4,5
5	20,7	20,7	20,6		17,3	13,2	13	11,3	9	3,8	5
6	16,9	16,9	17,1	16,3	16	13,1	13	10,9	9	3,6	6
7			14,2	14,2	13,5	12,9	12	10,6	9	3,4	7
8			11,4	11,4	11,3	11,3	10,7	10,2	8,6	2,7	8
9			9,4	9,4	9,5	9,5	9,2	9,2	8,2	2,6	9
10			7,9	7,9	8	8	8	8	7,6	2,5	10
12			5,9	5,9	6	6	6	6	6	2,4	12
14					4,6	4,6	4,7	4,7	4,7	2,2	14
16					3,7	3,7	3,8	3,8	3,8	2,1	16
18							3,1	3,1	3,1	2	18
20							2,5	2,5	2,5	1,9	20
22							2,1	2,1	2,1	1,7	22
24									1,7	1,3	24
26									1,4	0,9	26

* nach hinten - over rear - en arrière - sul posteriore - hacia atrás - стрела повернута назад

** teleskopierbare Lasten - telescopic loads - capacités de levage en télescopage - portate del braccio in estensione - cargas telescópicas - телескопирование под нагрузкой

t_200_00036_00_000 / 00040_00_000

Lifting Capacities

		9,2 m		24,8 m						29 m					30 m									
		8,6 m		8,6 m						8,6 m					8,6 m									
m		0°	20°	40°	0°	**	20°	**	40°	**	0°	**	20°	**	40°	**	0°	**	20°	**	40°	**	m	
3	6,3																							3
3,5	6																							3,5
4	5,8																							4
4,5	5,5																							4,5
5	5,3																							5
6	4,9	4,7			6,6												5,2							6
7	4,5	4,4			6,4						5,5	2,6					5,1	1,4						7
8	4,2	4,1	3,2		6,2	6,2					5,4	2,5												8
9	3,9	3,8	3,1		5,9	5,9					5,2	2,3					5	1,3						9
10	3,7	3,6	3		5,6	5,6	4,2				5,1	2,2					4,9	1,2						10
12	3,2	3,3	3		5,1	5,1	3,9	3,9	3,3		4,8	2	3,8	1,9			4,6	1	3,8					12
14	2,8	3,1	3		4,7	4,7	3,7	3,7	3,1	3,1	4,4	1,8	3,6	1,7	3,1	1,6	4,3	0,9	3,6	0,8	3,1			14
16					4	4	3,5	3,5	3,1	3,1	3,9	1,6	3,5	1,5	3	1,5	3,8	0,7	3,4	0,7	3	0,7		16
18					3,3	3,3	3,3	3,3	3	3	3,2	1,5	3,3	1,4	3	1,4	3,2	0,6	3,3	0,6	3	0,6		18
20					2,7	2,7	2,9	2,9	2,9	2,9	2,7	1,4	2,9	1,3	2,9	1,3	2,7	0,6	2,8	0,5	2,9	0,5		20
22					2,3	2,3	2,4	2,4	2,5	2,5	2,2	1,3	2,4	1,2	2,5	1,2	2,2		2,4		2,5			22
24					1,9	1,9	2	2	2,1	2,1	1,8	1,2	2	1,1	2,1	1,1	1,8		2		2,1			24
26					1,6	1,6	1,7	1,7	1,7	1,7	1,5	1	1,7	1	1,7	1	1,5		1,6		1,7			26
28					1,3	1,3	1,4	1,4	1,4	1,4	1,3	0,7	1,4	0,8	1,4	0,8	1,3		1,4		1,4			28
30					1,1	1,1	1,1	1,1	1,1	1,1	1	0,5	1,1	0,6	1,2	0,6	1		1,1		1,2			30
32											0,9		0,9		0,9		0,8		0,9		0,9			32
34											0,7		0,7		0,7		0,7		0,7		0,7			34
36																	0,5		0,6					36

** teleskopierbare Lasten - telescopic loads - capacités de levage en télescopage - portate del braccio in estensione - cargas telescópicas - телескопирование под нагрузкой
t_200_10048_00_000 / 10050_00_000 / 10052_00_000

		9,2 m		24,8 m						29 m					30 m									
		15 m		15 m						15 m					15 m									
m		0°	20°	40°	0°	**	20°	**	40°	**	0°	**	20°	**	40°	**	0°	**	20°	**	40°	**	m	
4	3																							4
4,5	3																							4,5
5	2,9																							5
6	2,8																							6
7	2,6				3,1																			7
8	2,5				3	3					2,8	2,2												8
9	2,4				3	3					2,7	2,1					2,7	1,1						9
10	2,3	2			2,9	2,9					2,7	2					2,6	1						10
12	2,1	1,9			2,7	2,7					2,6	1,8					2,5	0,9						12
14	1,9	1,7	1,6		2,6	2,6	2,1	2,1			2,5	1,6	2				2,4	0,7						14
16	1,8	1,6	1,5		2,4	2,4	2	2			2,3	1,4	1,9	1,3			2,3	0,6	1,9	0,6				16
18	1,6	1,6	1,5		2,3	2,3	1,9	1,9	1,6		2,2	1,3	1,9	1,2			2,2	0,5	1,9	0,5				18
20	1,5	1,5	1,5		2,1	2,1	1,8	1,8	1,6	1,6	2,1	1,2	1,8	1,1	1,6	1,1	2,1		1,8		1,6			20
22					2	2	1,7	1,7	1,5	1,5	2	1,1	1,7	1	1,5	1	2		1,7		1,5			22
24					1,9	1,9	1,7	1,7	1,5	1,5	1,9	1	1,7	0,9	1,5	0,9	1,9		1,7		1,5			24
26					1,7	1,7	1,6	1,6	1,5	1,5	1,7	0,9	1,6	0,9	1,5	0,8	1,6		1,6		1,5			26
28					1,5	1,5	1,6	1,6	1,5	1,5	1,4	0,8	1,6	0,8	1,5	0,8	1,4		1,6		1,5			28
30					1,2	1,2	1,4	1,4	1,5	1,5	1,2	0,6	1,3	0,7	1,4	0,7	1,2		1,3		1,4			30
32					1,1	1,1	1,2	1,2	1,2	1,2	1		1,1	0,5	1,2	0,6	1		1,1		1,2			32
34					0,9	0,9	1	1	1	1	0,8		0,9	1	0,4		0,8		0,9		1			34
36					0,7	0,7	0,8	0,8			0,7		0,8		0,8		0,6		0,8		0,8			36
38											0,5		0,6		0,6		0,5		0,6		0,6			38
40																								40

** teleskopierbare Lasten - telescopic loads - capacités de levage en télescopage - portate del braccio in estensione - cargas telescópicas - телескопирование под нагрузкой
t_200_20048_00_000 / 20050_00_000 / 20052_00_000

Lifting Capacities

		9,2 m		14,4 m											
		5,5 t		2,3 t		5,5 t		2,3 t		5,5 t		2,3 t			
m		360°		0°		360°		**		0°		**		m	
3	8,3			12,2	11,7			7,2		12,5				3	
3,5	6,5			10,9	10,2			6		11,1				3,5	
4	8	5,3		9,7	8,4			5,1		10				4	
4,5	6,7	4,3		8,8	7	6,6		4,4		9				4,5	
5	5,7	3,6		7,8	5,9	5,8		3,8		7,8				5	
6	4,2	2,5		5,9	4,4	4,4		2,8	2,8	6	6	4,5	4,5	6	
7						3,5	3,5	2	2	4,8	4,8	3,5	3,5	7	
8						2,7	2,7	1,5	1,5	3,9	3,9	2,8	2,8	8	
9						2,2	2,2	1	1	3,2	3,2	2,3	2,3	9	
10						1,7	1,7			2,7	2,7	1,9	1,9	10	
12						1	1			1,9	1,9	1,3	1,3	12	

0° = nach hinten - over rear - en arrière - sul posteriore - hacia atrás - стрелка повернута назад
t_200_00110_00_000 / 00114_00_000 / 00196_00_000 / 00200_00_000